



HITORK
A  HANKUN Brand



电动执行器

汉坤品质 | 驱动未来

汉托克执行器 / 高精度高可靠的执行器



销售经理

电话: +86-(0)10-63260308
传真: +86-(0)10-63265498
邮箱: info@hankunchina.com



微信公众号

www.hankunchina.com

汉坤(北京)流体控制技术有限公司

企业简介

使命
服务客户 实现自我

愿景
成为受尊重的国际化的流体控制专家

价值观
正道 团队 卓越

定位
让特殊介质苛刻工况场景下的流体控制更可靠更简单

汉坤品牌 2007

汉坤创建于2007年，致力于成为“受尊重的国际化的流体控制专家”，自主研发生产物联智能软管泵及无人值守加药装置、物联智能电动执行器、气动执行器、阀门，是世界领先的流体控制产品和服务供应商。

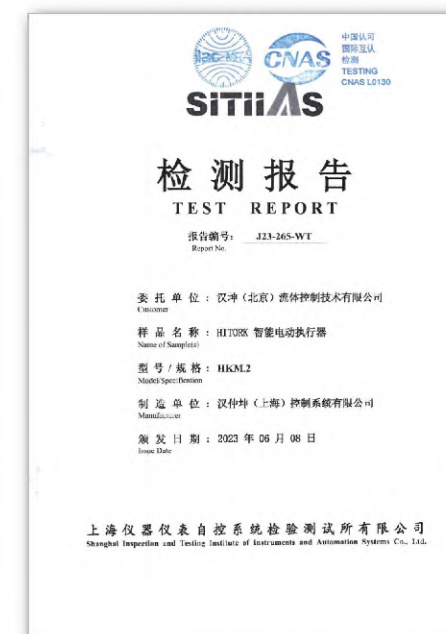
汉坤总部位于北京，工厂设在上海，在西安、成都长沙、广州等地设有办事处，在加拿大、新加坡、印尼、泰国、俄罗斯、乌兹别克斯坦、巴基斯坦、印度等国家和地区拥有专业的授权代理商，销售网络和服务体系健全高效。

汉坤以“让特殊介质苛刻工况场景下的流体控制更可靠更简单”为使命，长期致力于为电力、石化水处理等过程工业企业提供专业的流体控制解决方案，通过必要的实地踏勘和技术交流，根据现场实际工况，推荐安全、经济、环保的选型设计，根治跑冒滴漏堵难题。

口碑至上，汉坤严格按照合同要求供货并指导安装调试，达标移交使用，全生命周期为客户提供“兜底式”贴近服务。

选择与汉坤合作，就是选择了“放心，省心，开心”。

资质证书



产品分类



轻巧型角行程



角行程



多回转



直行程

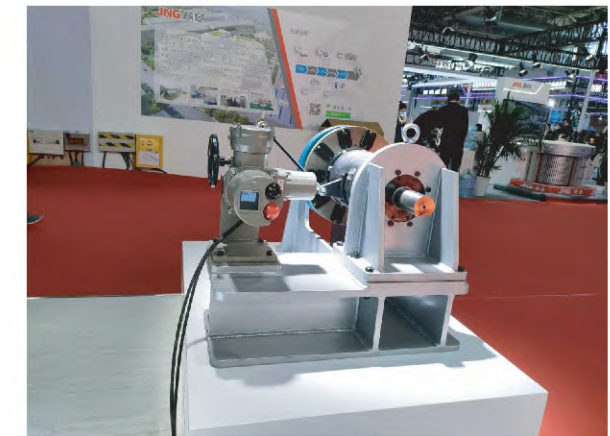


轻巧型直行程

典型业绩

核心优势

- >支持物联网通讯,远程专家诊断系统,云平台大数据分析
- >真智能,免开盖调力矩,自适应,定位精度高,有效避免震荡
- >高可靠,通过3级EMC、射频等测试,抗干扰能力强
- >支持PROFIBUSMODBUSFF、DeviceNetHart等多种总线协议
- >自主研发磁电绝对编码器,解决传统光电编码器光栅易坏问题,精度更高
- >高清彩屏显示,具备寿命预测、维修记录等资产管理功能
- >支持红外、蓝牙通讯,除遥控器外,还提供蓝牙手机APP本地操作功能
- >航空插头,便于实现分体式,用于高温、高振动等特殊工况,最远可达150米



HITORK2.0物联型电动执行器主要功能和对比

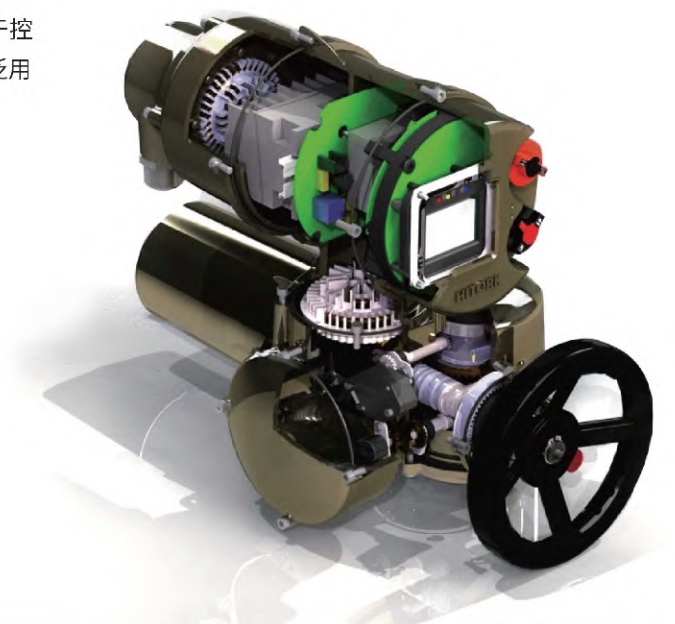
性能/部件	HITORK2.0	突出优势	其他主流品牌		
			英国	德国	国内
行程反馈传感器	自主研发的磁电绝对编码器	阀位不丢失,无需电池;数字信号传输;更可靠耐用、精度高 安装后运行3次,即可根据实际	2代使用霍尔计数器 3代使用绝对编码器	普通型机械行程开关 高智能型用线性光耦	霍尔计数器
智能制动	智能制动	负载及行程,自动调整,智能制动,无震荡	提前制动	提前制动	调节型易震荡
力矩反馈传感器	绝对编码器	数字信号传输;安装标定方便;更可靠	压敏传感器	普通型机械力矩开关 高智能型用电位器	压敏传感器
力矩可调范围	40%~120%	力矩线性可调,可调范围大,精确度高	40%~100%	40%~100%	40%~100%
分体式	支持	支持150米以内电控与机械部分分体安装,适应特种工况	不支持	支持	部分支持
资产管理	支持	可记录运行过程参数,如温度、位置、振动等,力矩异常数据,维修情况及预警	第3代产品支持	不支持	不支持
通信接口	现场总线,蓝牙, GPRS	丰富的通信接口,支持本地手机APP蓝牙控制;支持物联网接入,远程操控	现场总线	现场总线	现场总线
物联网支持	自建物联网云平台	行业领先,实现产品全寿命跟踪管理,专家系统,智能诊断,预测性维护提醒,web及手机APP报警,远程支持	不支持	不支持	不支持

多回转



多回转

- HITORK2.0二代物联型HKM.2多回转电动执行器可用于控制多种阀门及其他同类产品,如闸阀、截止阀、调节阀等,广泛用于电力、石化、水处理、船舶、造纸等行业。
- >重量轻,体积小,强度高,壳体采用特殊铝合金铸造
 - >行程、力矩均采用绝对编码器,免开盖调试
 - >符合ISO5210标准接口
 - >IP67(IP68可选)
 - >支持总线、蓝牙、物联网
 - >插拔式双接线盘结构,双密封,接线维护方便



主要技术参数、规格

型号	开关型	调节型		转速 rpm	最大轴径 mm	电机功率 W	额定电流 (A) @3PH AC380V 50Hz	法兰型号 ISO5210	重量 Kg
	额定扭矩 N.m	额定扭矩 N.m	调节扭矩 N.m						
HKM03.2	30	30	15	32	Φ28	370	1.03	F10	27
	30	30	15	64		370	1.58		
	18	18	9	128		370	2.18		
HKM05.2	50	50	25	32	Φ28	370	1.22	F10	27
	50	50	25	64		370	1.72		
	30	30	15	128		370	2.31		
HKM10.2	100	100	50	32	Φ28	750	2.18	F10	29
	100	100	50	64		750	2.97		
	60	60	30	128		750	3.66		
HKM20.2	200	200	100	32	Φ28	1100	3.32	F10	31
	200	200	100	64		1100	4.85		
	300	300	150	32		1800	4.46		
HKM30.2	300	300	150	64	Φ36	1800	6.79	F14	41
	180	180	90	128		1800	7.96		
	450	450	225	32		2200	6.48		
HKM45.2	450	450	225	64	Φ36	2200	10.65	F14	43
	270	270	135	128		2200	14.92		
	600	-	-	32		2800	10.9		
HKM60.2	600	-	-	64	Φ36	2800	16.45	F14	45
	800	800	400	32		4000	12.38		
HKM80.2	800	800	400	64	Φ44	4000	23.46	F16	86
	480	480	240	128		4000	32.77		
	1000	1000	500	32		5000	30.1		
HKM100.2	1000	1000	500	64	Φ60	5000	38.9	F16	88
	600	600	300	128		5000	44.6		
	1200	-	-	32		6000	38.33		
HKM120.2	1200	-	-	64	Φ60	6000	51.62	F25	92

未列参数, 以满足实际工况为准

角行程



角行程

角行程电动执行器, 输出通常为90°不大于360°的行程, 广泛运用于球阀、蝶阀、风门等角行程的阀门驱动。当阀门力矩较小或空间有限时, 可选择轻巧型角行程电动执行器; 当阀门力矩较大时, 可选择多回转电动执行器+蜗轮减速箱的型式。

主要技术参数、规格

型号	开关型	调节型	90°行程时间 @50Hz S	型号	开关型	调节型	90°行程时间 @50Hz S
	额定扭矩 N.m	调节扭矩 N.m			额定扭矩 N.m	调节扭矩 N.m	
HKM03.2/QW3	360	180	20	HKM45.2/QS200R	11200	5600	39
	360	180	10		11200	5600	20
	216	108	5		6750	3375	10
HKM05.2/QW3	600	300	20	HKM60.2/QW8	12600	-	33
	600	300	10		12600	-	17
	360	180	5		7500	-	8
HKM05.2/QS80	800	400	24	HKM80.2/QW8	16800	8400	33
	800	400	12		16800	8400	17
	480	240	16		10000	5000	8
HKM10.2/QW4	1200	600	20	HKM80.2/QS200	13200	6600	26
	1200	600	10		13200	6600	13
	720	360	5		7920	3960	7
HKM10.2/QW5	2100	1050	33	HKM80.2/QS250R	19920	9960	39
	2100	1050	17		19920	9960	20
	1260	630	8		11950	6000	10
HKM20.2/QS125	3600	1800	28	HKM100.2/QW9	19500	9750	30
	2000	1000	7		11700	5850	8
	4200	2100	33		24900	12450	39
HKM20.2/QW6	4200	2100	17	HKM100.2/QS250R	24900	12450	20
	2520	1260	8		14940	7470	10
	5400	2700	28		19800	-	26
HKM30.2/QS125	5400	2700	14	HKM120.2/QS200	19800	-	13
	3240	1620	7		11880	-	7
	6000	3000	33		31125	-	39
HKM30.2/QW6	6000	3000	17	HKM120.2/QS250R	31125	-	20
	3780	1800	8		18670	-	10
	8100	4050	28		46000	-	60
HKM45.2/QS160	8100	4050	14	HKM120.2/QW10R	46000	-	30
	4860	2430	7		27600	-	15

未列参数, 以满足实际工况为准

直行程



直行程

直行程电动执行器是以HITORK2.0HKM.2多回转执行器为基型，配以直行程线性单元，实现直行程输出，具备多回转执行器所有特点，体积小，推力大，可靠性高，多用于调节出。执行器输出连接部分HALF结构安装灵活，适应性强。

主要技术参数、规格

型号	额定推力 kN	调节推力 kN	速度 mm/S	最大行程 mm	螺杆直径/导程 mm	法兰型号 ISO5210
HKML03.2	13	6.5	1.5	115	25/3	F10
	13	6.5	3			
	7.8	3.3	6			
HKML05.2	22.2	11.1	1.5	115	25/3	F10
	22.2	11.1	3			
	13.2	5.6	6			
HKML10.2	44.4	22.2	1.5	115	25/3	F10
	44.4	22.2	3			
	26.4	11.2	6			
HKML20.2	52.8	26.4	3.5	115	38/7	F10
	52.8	26.4	7			
HKML30.2	80	40	3.5	115	38/7	F14
	80	40	7			
	48	24	14			
HKML45.2	118	54	3.5	115	38/7	F14
	118	54	7			
	70	35	14			

未列参数，以满足实际工况为准

轻巧型角行程



轻巧型角行程

轻巧型角行程电动执行器,是一款拥有专利保护的一体化角行程输出的电动执行器,独创的同窗双显阀位设计,让调试工作更方便。整机体积更小,重量更轻,可与阀门直连,也可实现拐臂或连杆连接,满足各种工况需求。多用于球阀、蝶阀。

主要技术参数、规格

型号	开关型	调节型		90°行程时间@50Hz S	最大轴径 mm	电机功率 W	额定电流 (A) @3PH AC380V 50Hz	法兰型号 ISO5210	重量 Kg
	额定扭矩 N.m	额定扭矩 N.m	调节扭矩 N.m						
HKP05.2	50	50	25	15	19	45	0.16	F05	9
HKP10.2	100	100	50	15	19	60	0.18	F05	9.1
HKP15.2	150	150	75	15	19	75	0.22	F05/F07	9.2
HKP20.2	200	200	100	30	28	90	0.26	F07	13.2
HKP30.2	300	300	150	30	28	120	0.32	F07	13.3
HKP40.2	400	400	200	30	28	150	0.37	F07/F10	13.6
HKP60.2	600	600	300	30	38	180	0.72	F10	21.6
HKP80.2	800	800	400	30	38	200	0.81	F10/F12	21.8
HKP120.2	1200	1200	600	30	38	250	1	F10/F12	22.1
HKP150.2	1500	1500	750	30	38	370	1.6	F14	24.1
HKP200.2	2000	2000	1000	30	38	370	1.6	F14	24.1
HKP300.2	3000	3000	1500	60	55	370	1.6	F16	36.1
HKP400.2	4000	4000	2000	60	55	550	2.5	F16	36.5
HKP500.2	5000	5000	2500	60	55	550	2.5	F16	36.5

未列参数, 以满足实际工况为准

轻巧型直行程

轻巧型直行程电动执行器，是一体化直行程输出的电动执行器。体积更小，重量更轻多用于调节阀执行器输出连接部分HALF结构安装灵活，适应性强。



主要技术参数、规格

型号	推力 N	速度 mm/S	最大行程 mm	电机功率 W	额定电流 (A) @3PH AC380V 50Hz	重量 Kg
HKL30.2	3000	0.16	25	75	0.22	17.5
HKL50.2	5000	0.16	40	75	0.22	17.5
HKL80.2	8000	0.16	60	90	0.26	21.5
HKL100.2	10000	0.16	60	90	0.26	21.5
HKL130.2	13000	0.16	100	120	0.32	23
HKL150.2	15000	0.16	100	120	0.32	23

未列参数，以满足实际工况为准

物联网型、总线型

HITORK2.0 H系列物联智能型，支持物联网通讯，可单机物接入(GPRS/4G/5G)，设备联网更灵活，动态掌握设备运行数据，在线实时管理，故障报警及时推送，提高运维效率。

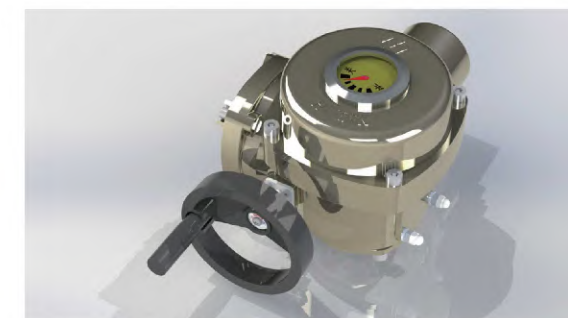
自建物联网平台，可实现产品全寿命跟踪管理，专家系统，智能诊断，预测性维护提醒，微信小程序实时监控，报警主动推送，远程支持等。

同时，H系列、A系列产品还支持PROFIBUS、MODBUS、FF、DeviceNet, HART等主流的总线协议。



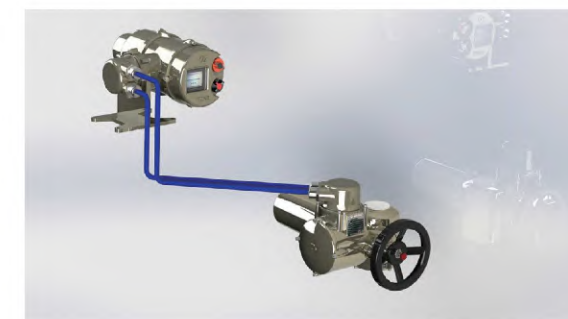
C系列

C系列执行器为普通开关型，即采用传统的外部电气控制，执行器结构紧凑，体积小，就地带机械指针指示。替换传统机械式电动执行器无需更改电气线路。



分体式

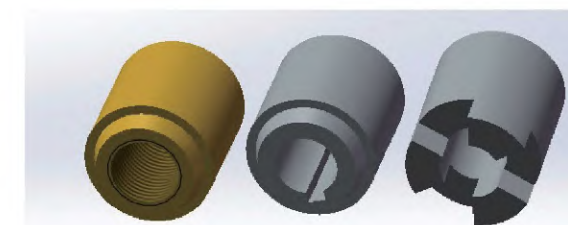
分体式执行器适用于高温、振动以及安装空间受限或不方便操作的场合，电控部分与机械部分之间采用Modbus通讯，分体距离最远可达150米。



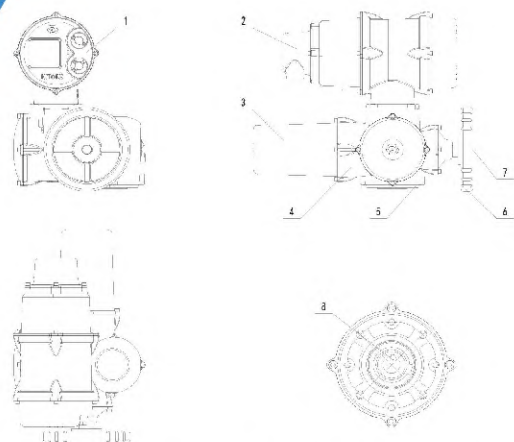
驱动连接

执行器底部连接尺寸符合ISO 5210标准，轴套除了标准的带键槽的空心轴，也可提供三爪式轴套、能承受推力的带T型螺纹的轴套。

执行器底部连接尺寸和轴套型式、规格也可以根据用户的需求定制。



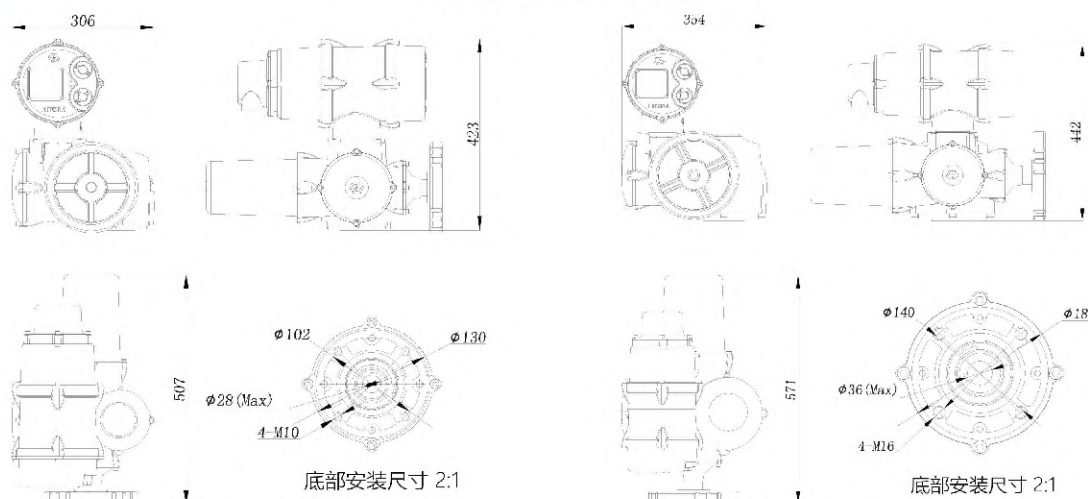
外观图



多回转

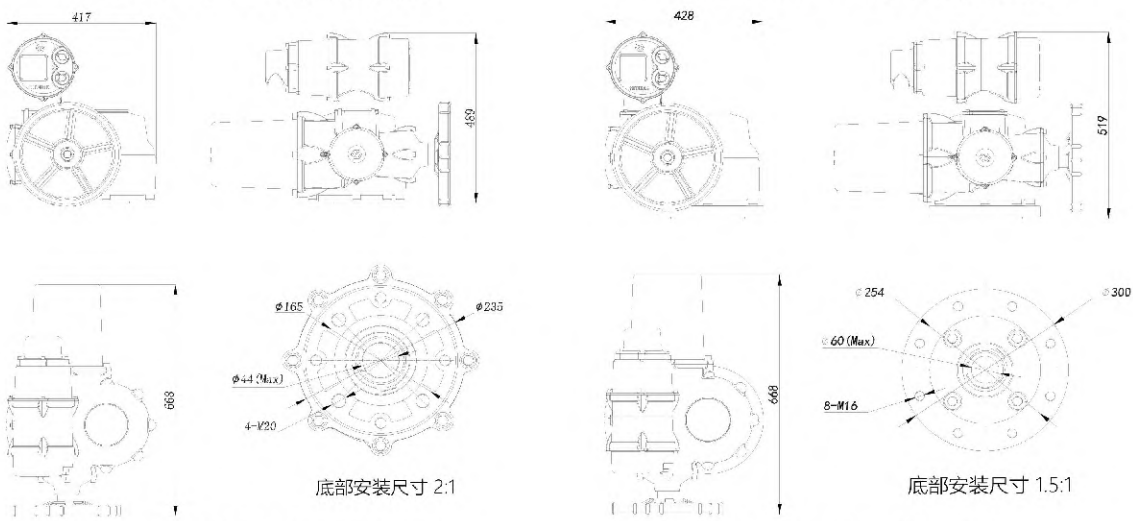
- 1 控制面板
- 2 接线腔
- 3 电机
- 4 箱体
- 5 底座
- 6 手轮
- 7 离合器切换杆
- 8 输出轴

HITORK2.0 HKM.2外形图



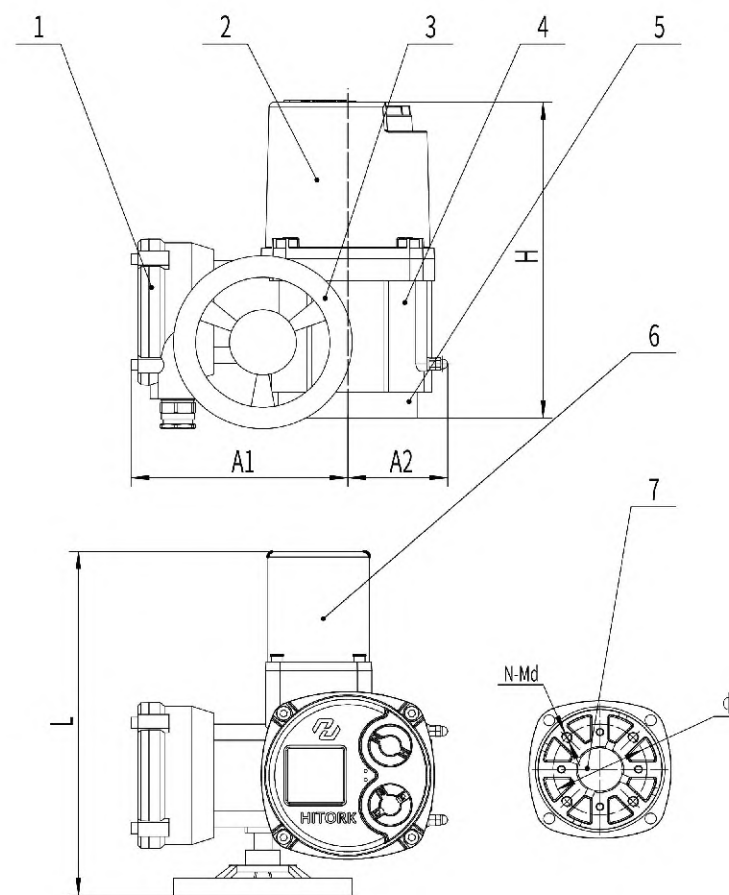
HKM03.2~HKM20.2外观及安装尺寸

HKM30.2~HKM60.2外观及安装尺寸



HKM80.2~HKM100.2外观及安装尺寸

HKM120.2外观及安装尺寸



角行程

- 1 接线端盖
- 2 控制箱
- 3 手轮
- 4 箱体
- 5 底座
- 6 电机
- 7 驱动轴套

外观尺寸

型号	A1	A2	D	N-Md	H	L
HKP05.2	114	68	50	4-M6	290	250
HKP10.2	114	68	50	4-M6	290	250
HKP15.2	114	68	70	4-M8	290	250
HKP20.2	157	91	70	4-M8	293	332
HKP30.2	157	91	102	4-M10	293	332
HKP40.2	157	91	102	4-M10	293	332
HKP60.2	203	143	102	4-M10	329	424
HKP80.2	203	143	125	4-M12	329	424
HKP120.2	203	143	125	4-M12	329	424
HKP150.2	203	143	140	4-M16	329	424
HKP200.2	203	143	140	4-M16	329	424
HKP300.2	203	143	159	4-M16	393	424
HKP400.2	203	143	165	4-M20	393	424
HKP500.2	203	143	165	4-M20	393	424