

HIGHTPUMP™
A  **HANKUN Brand**



汉坤品质 驱动未来

隔膜泵

METERING PUMP

综述

HIGHPUMP™

汉坤旗下品牌HIGHPUMP™隔膜泵，输送各种腐蚀性液体，带颗粒的液体，高粘度、易挥发、易燃、剧毒的液体，为客户提供优质解决方案。

汉坤创建于2007年，专注于过程工业，致力于为水处理、环保、电力、石油、化工、制药、食品等过程工业提供专业的流体控制设备和服务。根据实际工况，通过必要的实地测绘和技术交底，为客户提供安全、环保、经济的解决方案。严格按照合同要求供货，并为客户提供安装调试指导、兜底服务，达标移交使用。

汉坤主营泵、执行器、阀门等流体控制类产品和服务，基于物联网通信，提供一体化无人值守加药装置、设备成套、现场维保等延伸服务。

汉坤客户主要分布在火电、核电、石化、锂电池、煤化工、水处理行业等领域，产品以卓越的质量和服务享誉市场。

汉坤拥有丰富的流体控制产品经验，拥有一支优秀的销售队伍和一批专业的技术人员。技术品质和商业信用，是公司赖以生存的基础和驱动公司发展的两个轮子。用户感到放心、省心、开心，是评价我们工作效果和彰显存在价值的唯一标准。



产品系列

HIGHPUMP™ 计量泵有三个系列，包括机械隔膜式-HJ，柱塞式-HZ和液压隔膜式-HY。



机械隔膜式-HJ



柱塞式-HZ



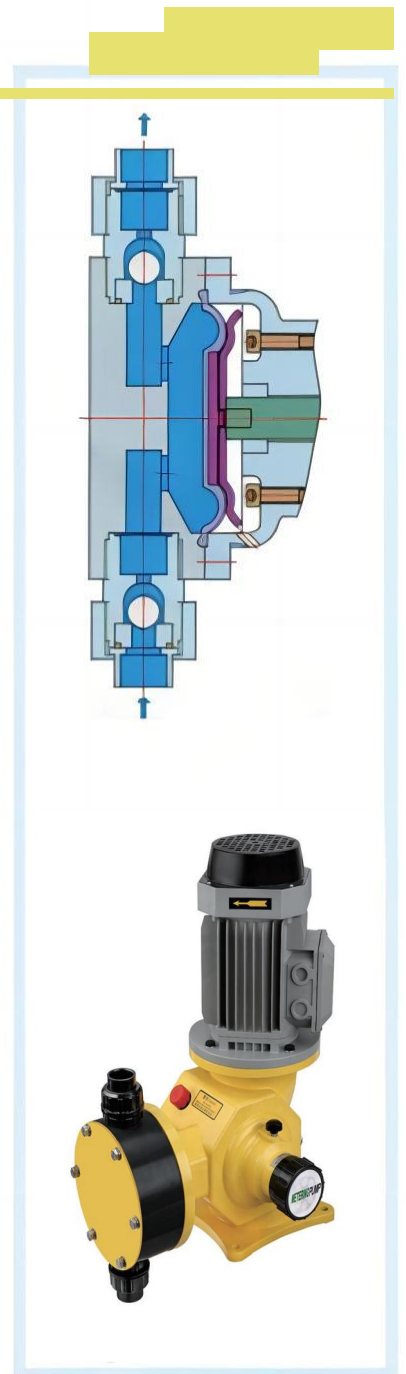
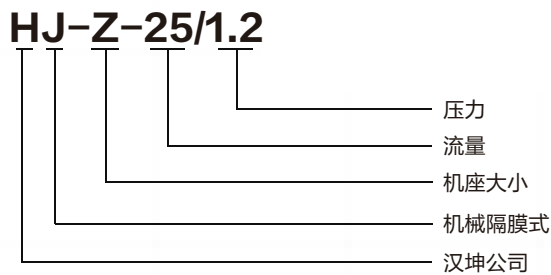
液压隔膜式-HY

机械隔膜计量泵

DIAPHRAGM METERING PUMP

机械隔膜计量泵利用柔性隔膜取代活塞，在驱动机构的作用下实现往复运动，通过改变泵腔的容积来完成介质的吸入和排出。此系列适用于低压场合时的流体计量，在压力变化的时候流量几乎不发生变化，计量精度高。机械隔膜计量泵通过隔膜把过流液体与驱动润滑机构完全隔离，本产品采用最新型的PTFE与橡胶复合膜片，加强了耐腐蚀性，大大提高了膜片的使用寿命，降低了维修更换成本。本产品针对现场各种工况的不同需求，流量可以在0-100%范围内无级调节，可以定量的输送不含固体颗粒的液体。

型号示例



机械隔膜计量泵
DIAPHRAGM METERING PUMP

火电、核电、石化、锂电池、煤化工、水处理行业等……

型号	HJ-Z	HJ-D
配件及电机		
标配	泵头PVC 电机380V 50Hz	泵头PVC 电机380V 50Hz
选配	泵头304、316、PTFE 电机420V、220V、110V 防爆电机、变频电机	泵头304、316、PTFE 电机420V、220V、110V 防爆电机、变频电机

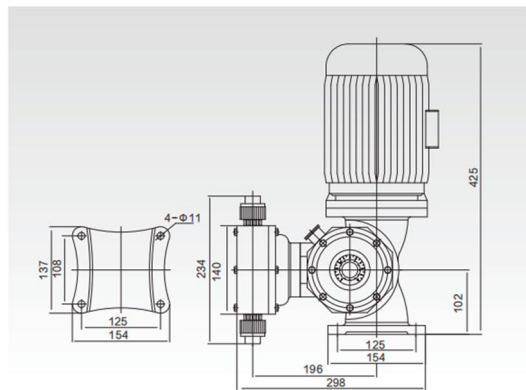
机械隔膜计量泵

DIAPHRAGM METERING PUMP

HJ-Z型机械隔膜计量泵

为保证用户能够使用到符合现场工况的计量泵，用户在选型和购买设备的时候需要提供下列参数：

- | | | |
|---------------|----------------|----------------|
| 1. 输送介质(介质成分) | 4. 介质温度(°C) | 7. 固体含量 |
| 2. 流量(L/H) | 5. 输送介质的粘度(CP) | 8. 自动(手动) 控制方式 |
| 3. 系统压力(MPa) | 6. 比重 | 9. 外部控制信号类型 |



性能参数

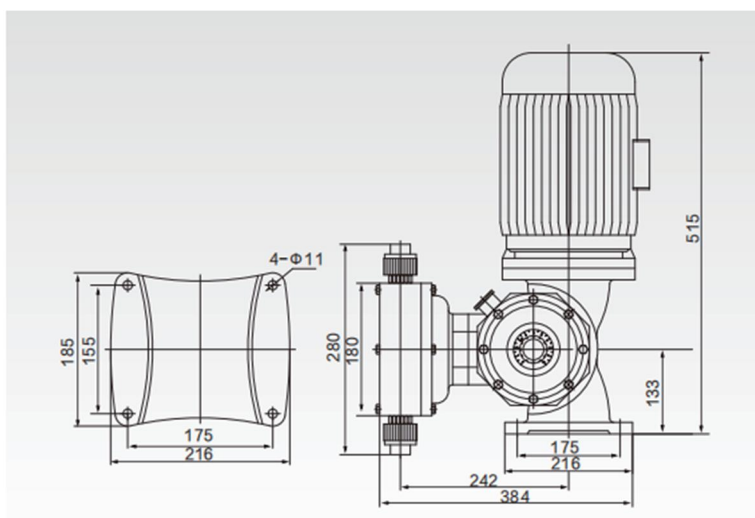
型号	流量(L/H)	压力(Mpa)	冲次(/min)	功率(KW)	进出口径 (mm)	重量 (KG)
HJ-Z 25/1 .2	25	1.2	48	0.37	PVC: 9*13软管 DN15胶粘 不锈钢: DN15焊接 PTFE: DN15内螺纹	22
HJ-Z 50/1 .2	50	1.2	48			
HJ-Z 80/0 .7	80	0.7	96			
HJ-Z 120/0 .7	120	0.7	96			
HJ-Z 170/0 .7	170	0.7	96			
HJ-Z 240/0 .7	240	0.7	96			
HJ-Z 320/0 .5	320	0.5	144	0.55	PVC: DN25胶粘 不锈钢: DN25焊接 PTFE: DN25内螺纹	28
HJ-Z 420/0 .5	420	0.5	144			
HJ-Z 500/0 .5	500	0.5	144			

机械隔膜计量泵

DIAPHRAGM METERING PUMP

HJ-D型机械隔膜计量泵

机械隔膜计量泵设计紧凑，主要部件均为精密铸造或者数控加工制成。流量可通过流量调节旋钮调节，操作简单，设备安装和后期维护也非常方便。



性能参数

型号	流量(L/H)	压力(Mpa)	冲次(/min)	功率(KW)	进出口径(mm)	重量(KG)	
HJ-D 380/1.0	380	1.0	48	0.75	PVC: DN25胶粘 不锈钢: DN25焊接 PTFE: DN25内螺纹	40	
HJ-D 500/0.8	500	0.8	96				
HJ-D 650/0.6	650	0.6	96	1.1			
HJ-D 850/0.5	850	0.5	144				
HJ-D 1000/0.4	1000	0.4	144				
HJ-D 1400/0.3	1400	0.3	144	1.5			50
HJ-D 1800/0.3	1800	0.3	144				

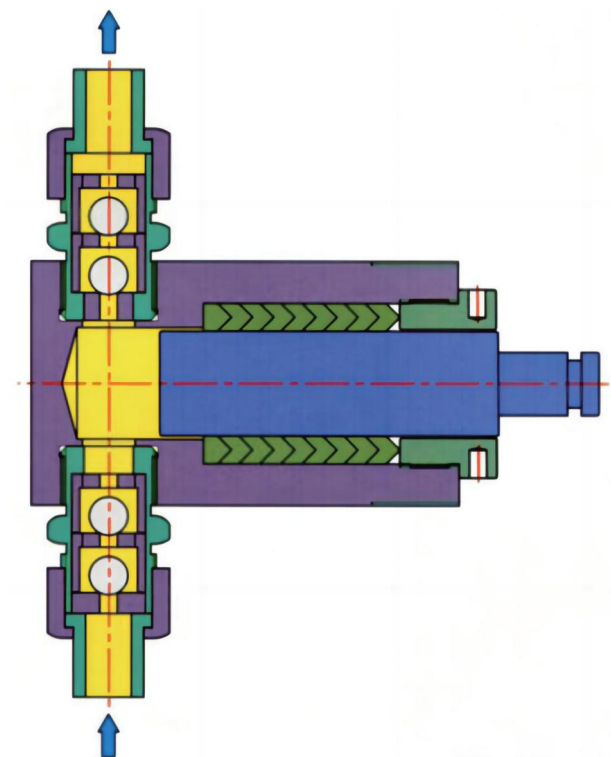
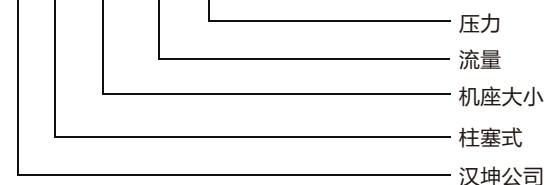
柱塞计量泵

PLUG METERING PUMP

柱塞计量泵利用柱塞的往复运动，将介质直接从泵缸吸入或者排出。此系列计量泵结构简单、价格实惠、计量精度高。由于柱塞和密封直接和介质接触，因此选择合适的柱塞材质和密封形式，能够有效的保证设备更好的运行。

型号示例

HZ-X-2/50



柱塞计量泵

PLUG METERING PUMP

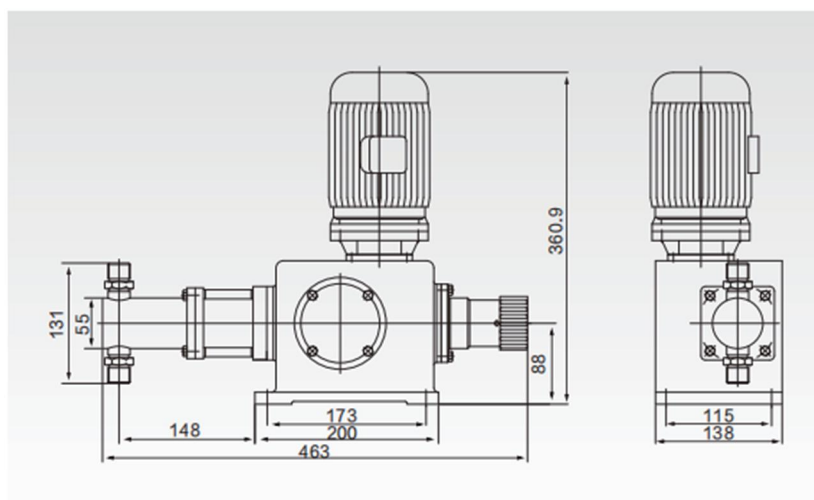
火电、核电、石化、锂电池、煤化工、水处理行业等……

型号	HZ-X	HZ-Z	HZ-ZR
配件及电机			
标配	泵头304 电机380V 50Hz	泵头304 电机380V 50Hz	泵头304 电机380V 50Hz
选配	泵头316 防爆电机、变频电机 电机420V、220V、110V	泵头316L、PTFE 防爆电机、变频电机 电机420V、220V、110V	泵头316、316L 防爆电机、变频电机 电机420V、220V、110V

柱塞计量泵

PLUG METERING PUMP

HZ-X型柱塞计量泵



性能参数

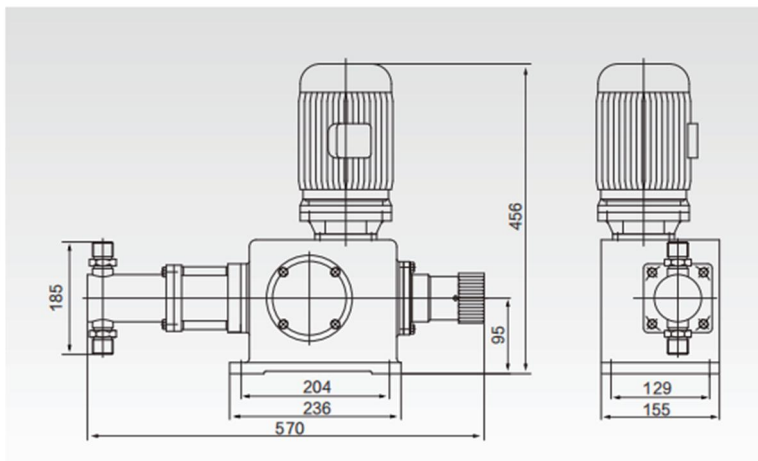
型号	流量 (L/H)	电机功率		柱塞直径 (mm)	行程 (mm)	泵速 (/min)	进出口径 (mm)	重量 (KG)
		0.55kw	0.37kw					
		压力(Mpa)						
HZ-X 2/50(38)	2	50	38	6	25	96/144	6 接管套	40
HZ-X 3/32(21)	3	32	21	8				
HZ-X 5/20(13)	5	20	13	10				
HZ-X 8/14(9)	8	14	9.0	12				
HZ-X 15/7.6(5.4)	15	7.6	5.4	16				
HZ-X 25/5.0(3.5)	25	5.0	3.5	20			10 接管套	45
HZ-X 38/5.0(3.2)	38	5.0	3.2	20				
HZ-X 55/3.2(2.2)	55	3.2	2.2	25				
HZ-X 75/2.5(1.7)	75	2.5	1.7	28			15 接管套	45
HZ-X 100/2.0(1.3)	100	2.0	1.3	32				
HZ-X 130/1.6(1.1)	130	1.6	1.1	35				
HZ-X 155/1.3(0.9)	155	1.3	0.9	38				
HZ-X 190/1.0(0.7)	190	1.0	0.7	42				
HZ-X 220/0.7(0.5)	220	0.7	0.5	45				

柱塞计量泵

PLUG METERING PUMP



HZ-Z型柱塞计量泵



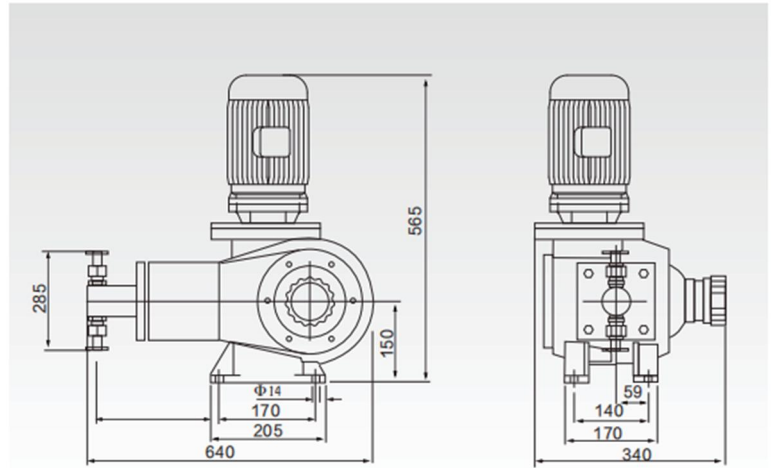
性能参数

型号	流量 (L/H)	电机功率		柱塞直径 (mm)	行程 (mm)	泵速 (/min)	进出口径 (mm)	重量 (KG)	
		0.75kw	0.55kw						
		压力(Mpa)							
HZ-Z 6/40(32)	6	40	32	8	25	96	6 接管套	42	
HZ-Z 10/25(20)	10	25	20	10					
HZ-Z 15/20(15)	15	20	15	12					
HZ-Z 25/10(8.0)	25	10	8.0	16					
HZ-Z 40/6.3(5.4)	40	6.3	5.4	20					
HZ-Z 65/4.5(3.5)	65	4.5	3.5	25			10 接管套	45	
HZ-Z 80/3.6(2.8)	80	3.6	2.8	28					
HZ-Z 110/2.8(2.0)	110	2.8	2.0	32					
HZ-Z 130/2.3(1.7)	130	2.3	1.7	35			15 接管套	50	
HZ-Z 160/2.0(1.5)	160	2.0	1.5	38					
HZ-Z 190/1.6(1.2)	190	1.6	1.2	42					
HZ-Z 210/1.4(1.0)	210	1.4	1.0	45					
HZ-Z 270/1.1(0.8)	270	1.1	0.8	50			20 接管套	55	
HZ-Z 330/0.9(0.6)	330	0.9	0.6	55					
HZ-Z 400/0.8(0.5)	400	0.8	0.5	60					
HZ-Z 470/0.6(0.4)	470	0.6	0.4	65					

柱塞计量泵

PLUG METERING PUMP

HZ-ZR型柱塞计量泵



性能参数

型号	流量 (L/H)	电机功率		柱塞直径 (mm)	行程 (mm)	泵速 (/min)	进出口径 (mm)	重量 (KG)
		1.5kw	1.1kw					
		压力(Mpa)						
HZ-ZR 6.5/50(40)	6.5	50	40	8	30	87/132	6 接管套	80
HZ-ZR 16/40(30)	16	40	30	12				
HZ-ZR 32/22(16)	32	22	16	16				
HZ-ZR 50/14(10)	50	14	10	20				
HZ-ZR 80/9.0(6.3)	80	9.0	6.3	25				
HZ-ZR 100/7.5(5.0)	100	7.5	5.0	28				
HZ-ZR 130/5.6(4.0)	130	5.6	4.0	32				
HZ-ZR 160/4.8(3.5)	160	4.8	3.5	35				
HZ-ZR 190/4.0(2.8)	190	4.0	2.8	38				
HZ-ZR 225/3.2(2.4)	225	3.2	2.4	42				
HZ-ZR 265/2.8(2.0)	265	2.8	2.0	45				
HZ-ZR 330/2.3(1.6)	330	2.3	1.6	50				
HZ-ZR 400/1.8(1.4)	400	1.8	1.4	55				
HZ-ZR 480/1.6(1.2)	480	1.6	1.2	60				
HZ-ZR 550/1.3(1.0)	550	1.3	1.0	65	20 法兰	95		
HZ-ZR 650/1.2(0.8)	650	1.2	0.8	70				
HZ-ZR 750/1.0(0.6)	750	1.0	0.6	75				
HZ-ZR 1000/0.5	1000	0.8	0.5	80	32		25 法兰	98

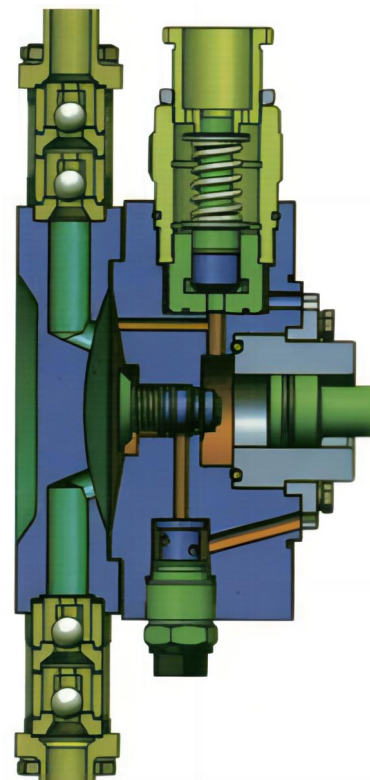
液压隔膜计量泵

HYDRAULIC DIAPHRAGM METERING PUMP

液压隔膜计量泵是结合柱塞计量泵和机械隔膜计量泵的特点而设计的一种计量泵，具有以下特点：

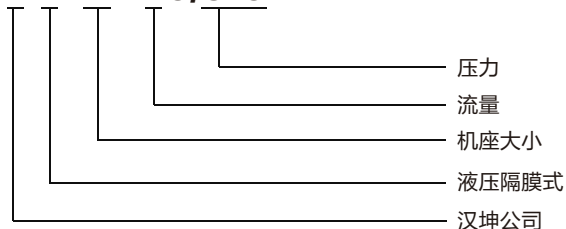
- 1.先进的液压系统设计，安全无泄漏。
- 2.可选装双隔膜，隔膜压力表，隔膜破裂报警装置。
- 3.工作压力最高可达30MPa，计量精度±1%。
- 4.泵在运行和停止状态都可调节流量。
- 5.介质的使用温度不宜超过100℃，不低于-30℃，否则影响隔膜的使用寿命。
- 6.能定量输送酸、碱、水以及各种特殊介质。
- 7.在泵头内无介质的状态下也可以安全运行。
- 8.无噪音、体积小、操作简单、维修方便。

此系列计量泵可输送一般的常温清水和具有强腐蚀、易挥发、易结晶、易燃、易爆、剧毒、腐蚀性强，有放射性或其它贵重液体等等，也能够输送悬浮液体。为了防止隔膜破裂后，介质与液压油混合引起事故，对易燃、易爆、剧毒及贵重液体的输送可选用双隔膜计量泵并带隔膜破裂报警装置。



型号示例

HY-X-10/9.0



液压隔膜计量泵

HYDRAULIC DIAPHRAGM METERING PUMP

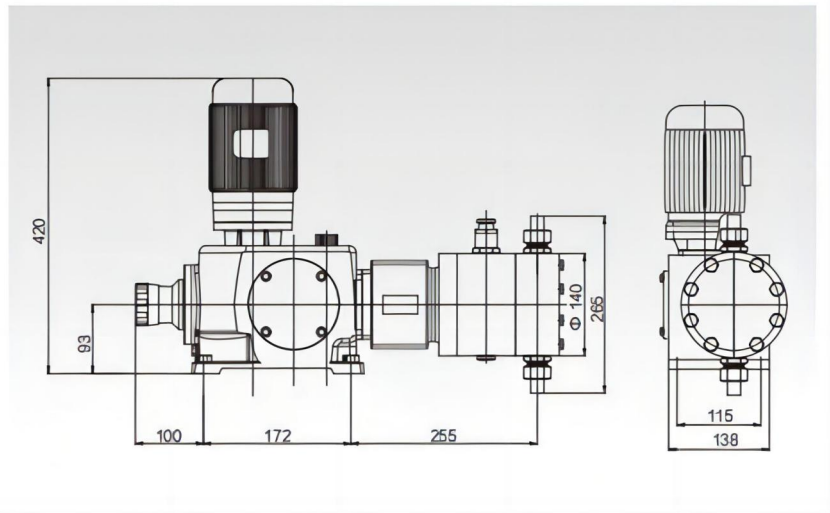
火电、核电、石化、锂电池、煤化工、水处理行业等……

型号 配件及电机	HY-X	HY-Z	HY-ZR
标配	泵头304 电机380V 50Hz	泵头304 电机380V 50Hz	泵头304 电机380V 50Hz
选配	泵头316 防爆电机、变频电机 电机420V、220V、110V	泵头316L、PTFE 防爆电机、变频电机 电机420V、220V、110V	泵头316、316L 防爆电机、变频电机 电机420V、220V、110V

液压隔膜计量泵

HYDRAULIC DIAPHRAGM METERING PUMP

● HY-X型液压隔膜计量泵



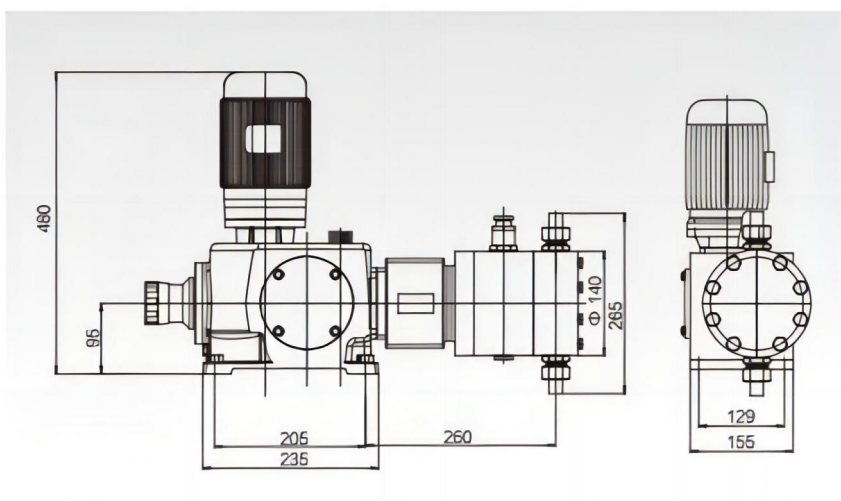
● 性能参数

型号	流量 (L/H)	电机功率		柱塞直径 (mm)	行程 (mm)	泵速 (/min)	进出口径 (mm)	重量 (KG)	
		0.55kw	0.37kw						
		压力(Mpa)							
HY-X 7/18(12)	7	18	12	10	20	96/144	6 接管套	37	
HY-X 10/14(9.0)	10	14	9.0	12					
HY-X 20/7.6(5.4)	20	7.6	5.4	16					
HY-X 35/6.8(5)	35	6.8	5	20			10 接管套		40
HY-X 50/5.5(3)	50	5.5	3	25					
HY-X 80/3.5(2.2)	80	3.5	2.2	28					
HY-X 135/2.5(1.7)	135	2.5	1.7	32					
HY-X 160/1.6(1.1)	160	1.6	1.1	35			15 接管套		
HY-X 180/1.3(0.9)	180	1.3	0.9	38					

液压隔膜计量泵

HYDRAULIC DIAPHRAGM METERING PUMP

● HY-Z型液压隔膜计量泵



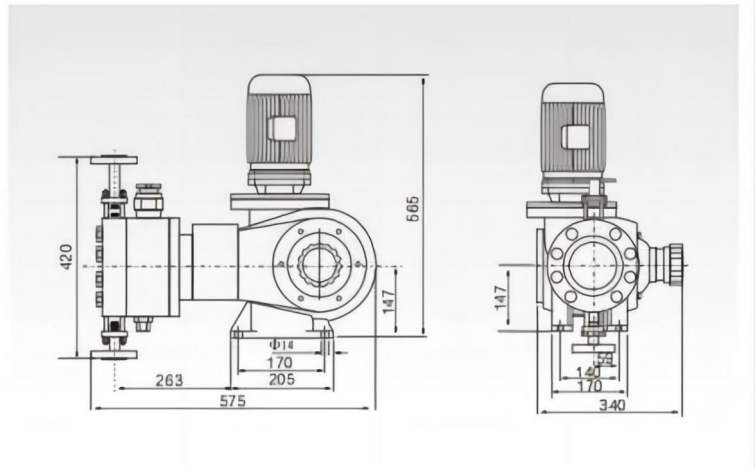
● 性能参数

型号	流量 (L/H)	电机功率		柱塞直径 (mm)	行程 (mm)	泵速 (/min)	进出口径 (mm)	重量 (KG)
		0.75kw	0.55kw					
		压力(Mpa)						
HY-Z 10/20(15)	10	20	15	12	25	96/144	6 接管套	74
HY-Z 15/20(15)	15	20	15					
HY-Z 22/10(8.0)	22	10	8.0					
HY-Z 35/10(8.0)	35	10	8.0	16				
HY-Z 40/7.2(5.4)	40	7.2	5.4					
HY-Z 70/6.0(4.5)	70	6.0	4.5	22				
HY-Z 90/4.5(3.5)	90	4.5	3.5	25				
HY-Z 135/3.2(2.4)	135	3.2	2.4	30				
HY-Z 100/2.8(2.0)	100	2.8	2.0	32				
HY-Z 150/2.8(2.0)	150	2.8	2.0					
HY-Z 200/2.2(1.6)	200	2.2	1.6	36				
HY-Z 240/1.8(1.3)	240	1.8	1.3	40				
HY-Z 300/1.4(1.0)	300	1.4	1.0	45				
HY-Z 400/1.1(0.8)	400	1.1	0.8	50				
							15 接管套	90

液压隔膜计量泵

HYDRAULIC DIAPHRAGM METERING PUMP

● HY-ZR型液压隔膜计量泵



● 性能参数

型号	流量 (L/H)	电机功率		柱塞直径 (mm)	行程 (mm)	泵速 (/min)	进出口径 (mm)	重量 (KG)
		1.5kw	1.1kw					
		压力(Mpa)						
HY-ZR 28/22(16)	28	22	16	16	30	87/132	10 接管套	140
HY-ZR 45/20(14)	45	20	14	20				
HY-ZR 58/18(12)	58	18	12	22				
HY-ZR 75/12(8)	75	12	8	25			15 法兰	155
HY-ZR 125/8.5(6.3)	125	8.5	6.3	32				
HY-ZR 160/6.5(4.2)	160	6.5	4.2	36				
HY-ZR 200/5.6(3.6)	200	5.6	3.6	40				
HY-ZR 250/4.5(3.0)	250	4.5	3.0	45				
HY-ZR 320/3.5(2.8)	320	3.5	2.8	50				
HY-ZR 380/2.8(2.0)	380	2.8	2.0	55			20 法兰	162
HY-ZR 460/2.4(1.6)	460	2.4	1.6	60				
HY-ZR 580/1.8(1.2)	580	1.8	1.2	60				
HY-ZR 700/1.6(1.0)	700	1.6	1.0	60				

计量泵附件

ANNEX OF METERING PUMP

针对客户的不同需求，我司可为客户提供一站式成套服务，可采用常用的系统配件：加药箱，搅拌机，安全阀，背压阀，Y型过滤器，脉冲阻尼器，流量标定柱，隔膜压力表，排进气阀，真空破坏阀，自动排气阀，射流器，管道混合器，球阀，蝶阀，浮子流量计，流量报警开关，止回阀，底阀，取样阀，各种接头辅件，PVC粘合胶等。

配件可选材质：PP，PVC，PTFE，PVDF，304不锈钢，316L不锈钢等。

下边列举了一些常用的配件：

单向阀

常用材质：PVC 304 316 内衬四氟

常用口径：DN10 DN15 DN25 DN32 DN40

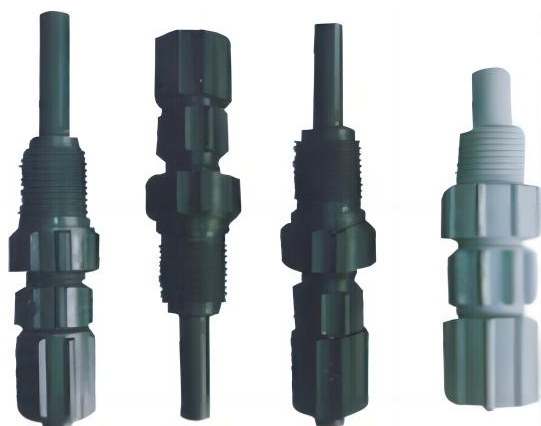


摆线轮搅拌机



注射阀

是一个单向阀，主要作用是使液体单向投加，防止管道液倒流，保障管道中投加的可靠性。



过滤器底阀

保证液体在吸入管道中单向流动，帮助计量泵合理工作，并设有过滤网，去管路中的杂质。

常用材质：PVC PTFE 304 316

常用口径：DN10 DN15 DN25 DN32 DN40



计量泵附件

ANNEX OF METERING PUMP

Y型过滤器

过滤介质中的杂质，对计量泵形成保护作用，一般安装在靠近计量泵的进口管路上。

材质：PVC 304 316

链接方式：活接、法兰

口径：DN15 DN20 DN25 DN32 DN40 DN50



安全阀

当管路过压时泄压，保证系统稳定，保护泵的安全和系统的正常运行，保护管路、弯头等。

材质：PVC 304 316 PTFE

链接方式：内螺纹、法兰

口径：DN15 DN20 DN25 DN32 DN40



脉动阻尼器

主要特点：

- 1.限定泵在启停时产生的有害压力峰值
- 2.减少或消除水锤对系统的影响
- 3.平衡连续的投加介质
- 4.有效减少管路的振动

材质：PVC 304 316

链接方式：内螺纹、法兰、活接

口径：DN15 DN20 DN25 DN32 DN40



背压阀

保证系统受压稳定运行，消除投加点压力波动所引起的投加量变化防止介质倒流，防止虹吸。

材质：PVC 304 316 PTFE

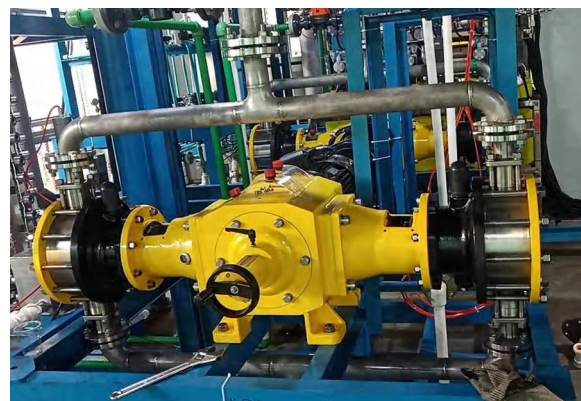
链接方式：内螺纹、法兰

口径：DN15 DN20 DN25 DN32 DN40



应用案例

APPLICATION CASE



耐腐蚀性能对照表

Corrosion resistance of CRT

腐蚀介质	浓度%	不锈钢			增强聚丙烯			氟塑料		
		25℃	50℃	100℃	25℃	50℃	100℃	25℃	50℃	100℃
硫酸	0-50	×	×	×	√	√	0	√	√	√
硫酸	50-98	×	×	×	√	0	×	√	√	√
硝酸	10-70	√	√	√	√	√	0	√	√	√
硝酸	70-100	√	√	√	×	×	×	√	√	√
盐酸	任意	×	×	×	0	0	0	√	√	√
磷酸	0-90	×	×	×	√	√	0	√	√	√
氢氟酸	0-50	×	×	×	√	√	√	√	√	√
氟溴酸	任意	×	×	×	√	√	√	√	√	√
醋酸	0-50	×	×	×	√	√	×	√	√	√
氟硅酸	任意	×	×	×	√	√	√	√	√	√
王水		×	×	×	×	×	×	√	√	√
甲酸	任意	×	×	×	√	√	√	√	√	√
醋酸	任意	0	0	0	√	√	0	√	√	√
丁酸	任意	√	√	√	√	√	√	√	√	√
乳酸	任意	√	√	×	√	√	×	√	√	√
草酸	任意	0	0	×	√	0	×	√	√	√
脂肪酸	任意	√	√	√	√	0	×	√	√	√
苯甲酸	任意	√	√	√	√	√	×	√	√	√
柠檬酸	任意	√	√	√	√	0	×	√	√	√
苯磺酸	任意	√	√	√	0	0	×	√	√	√
氯醋酸	任意	×	×	×	√	√	×	√	√	√
氢氧化钾	任意	√	√	×	√	√	√	√	√	√
氢氧化钠	任意	√	√	√	√	√	√	√	√	√
硫酸铵	任意	×	×	×	√	√	√	√	√	√
磷酸铵	任意	√	√	×	√	√	0	√	√	√
氯化铵	任意	×	×	√	√	√	0	√	√	√
硫酸钠氟	任意	0	0	×	√	√	√	√	√	√
化氢铵	任意	×	×	×	√	√	√	√	√	√
硫酸铅	任意	√	√	√	√	√	√	√	√	√
次氯酸钙	0-25	×	×	×	√	0	0	√	√	√
甲醇	任意	√	√	√	√	0	0	√	√	√
乙醇	任意	√	√	√	√	0	0	√	√	√
甲苯	任意	√	√	√	×	×	×	√	√	√
二氯乙烷	任意	√	√	√	×	×	×	√	√	√
氯酸	任意	×	×	×	√	√	×	√	√	√
氯酸钾	任意	√	√	√	√	√	√	√	√	√
硼酸	任意	√	√	0	√	√	√	√	√	√
磷酸钠	任意	√	√	√	√	0	×	√	√	√
硼砂	任意	√	√	√	√	√	√	√	√	√
高锰酸钾	任意	√	√	√	√	√	×	√	√	√
亚硫酸	任意	√	√	0	√	√	√	√	√	√
硅酸	任意	×	×	×	√	√	√	√	√	√
次氯酸	任意	×	×	×	√	√	√	√	√	√
硫酸镍	任意	√	√	×	√	√	√	√	√	√
氟化铝	任意	0	×	×	√	√	√	√	√	√

*注：“√”表示使用效果好；“0”表示可以使用；“×”表示不可以使用输送介质。如不在表内或其它特殊性质的请与我们联系。

化学防腐性能表

Chemical resistance table

品名	分子式	浓度	Acryl	PVC	PP	PVDF	1.4404	FPM	EPDM	Tygon	pharmed	PE	24819
硫酸钾	K2SO4	S	良好	良好	良好	受限	良好	良好	良好	良好	良好	良好	良好
硫酸钾铝	KAl(SO4)2	S	良好	良好	良好	良好	良好	良好	良好	良好	良好	良好	良好
硫酸铝	Al2(SO4)3	S	良好	良好	良好	良好	良好	良好	良好	良好	良好	良好	良好
硫酸镁	参照硫酸镁												
硫酸镁	MgSO4	S	良好	良好	良好	良好	良好	良好	良好	良好	良好	良好	一般
硫酸锰	MnSO4	S	良好	良好	良好	良好	良好	良好	良好	良好	良好	良好	良好
硫酸钠	Na2SO4	S	良好	良好	良好	良好	良好	良好	良好	良好	良好	良好	良好
硫酸镍	NiSO4	S	良好	良好	良好	良好	良好	良好	良好	良好	良好	良好	一般
硫酸铅	PbSO4	S	良好	良好	良好	良好	良好	良好	良好	良好	良好	良好	良好
硫酸氢钾	KHSO4	5%	良好	良好	良好	良好	良好	良好	良好	良好	良好	良好	良好
硫酸氢钠	NaHSO4	S	良好	良好	良好	良好	良好	良好	良好	良好	良好	良好	良好
硫酸氢钠	=>重碳酸氢钠												
硫酸铁	Fe2(SO4)3	S	良好	良好	良好	良好	受限	良好	良好	良好	良好	良好	良好
硫酸铜	CuSO4	S	良好	良好	良好	良好	良好	良好	良好	良好	良好	良好	良好
硫酸铜	=>硫酸铜												
硫酸锡	SnSO4	S	未知	良好	良好	良好	良好	良好	良好	良好	良好	良好	一般
硫酸锌	ZnSO4	S	良好	良好	良好	良好	良好	差	良好	良好	良好	良好	一般
硫酸亚铁	FeSO4	S	良好	良好	良好	良好	良好	良好	良好	良好	良好	良好	良好
硫酸盐	参照硫酸铁												
(铝)钾矾, (钾)明矾	=>硫酸钾铝												
六氰铁钾	K3Fe(CN)6	S	良好	良好	良好	良好	良好	良好	良好	良好	良好	良好	良好
六氰亚铁钠	K4Fe(CN)6	S	良好	良好	良好	良好	良好	良好	良好	良好	良好	良好	良好
氯苯	C6H5Cl	100%	差	差	良好	良好	良好	良好	差	差	差	受限	受限
氯丙酮	CICH2COCH3	100%	差	差	未知	未知	良好	差	良好	差	差	未知	未知
氯丁二烯	C4H5Cl	100%	差	差	未知	未知	良好	良好	差	差	差	未知	未知
氯丁橡胶	参照氯丁二烯												
氯仿	CHCl3	100%	差	差	受限	良好	良好	良好	差	差	受限	差	良好
氯仿	=>氯仿												
氯化铵, 卤砂	=>氯化铵, 卤砂												
氯化铵, 卤砂	NH4Cl	S	良好	良好	良好	良好	差	良好	良好	良好	良好	良好	一般
氯化钡	BaCl2	S	良好	良好	良好	良好	差	良好	良好	良好	良好	良好	良好
氯化苯甲酰	C6H5COCl	100%	差	未知	受限	未知	受限	良好	良好	未知	未知	受限	良好
氯化钙	CaCl2	S	良好	良好	良好	良好	差	良好	良好	良好	良好	良好	良好
氯化汞	HgCl2	S	良好	良好	良好	良好	差	良好	良好	良好	良好	良好	良好
氯化钴	CoCl2	S	良好	良好	良好	良好	差	良好	良好	良好	良好	良好	良好
氯化钾	KCl	S	良好	良好	良好	良好	差	良好	良好	良好	良好	良好	一般
氯化锂	LiCl	S	良好	良好	良好	良好	差	良好	良好	良好	良好	良好	未知
氯化铝	AlCl3	S	良好	良好	良好	良好	差	良好	良好	良好	良好	良好	良好
氯化镁	MgCl2	S	良好	良好	良好	良好	受限	良好	良好	良好	良好	良好	良好
氯化钠	NaCl	S	良好	良好	良好	良好	差	良好	良好	良好	良好	良好	良好
氯化镍	NiCl2	S	良好	良好	良好	良好	差	良好	良好	良好	良好	良好	良好
氯化锑	SbCl3	S	良好	良好	良好	良好	差	良好	良好	良好	良好	良好	未知
氯化铁	FeCl3	S	良好	良好	良好	良好	良好	良好	良好	良好	良好	良好	未知
氯化铜	CuCl2	S	良好	良好	良好	良好	1%	良好	良好	良好	良好	良好	良好
氯化锌	ZnCl2	S	良好	良好	良好	良好	差	良好	良好	良好	良好	良好	未知
氯化亚铁	FeCl2	S	良好	良好	良好	良好	差	良好	良好	良好	良好	良好	良好
氯化乙醇	CICH2CH2OH	100%	差	差	良好	受限	良好	差	受限	差	良好	良好	良好
氯化银	AgCl	S	良好	良好	良好	良好	差	良好	良好	良好	良好	良好	一般
氯磺酸	SO2(OH)Cl	100%	差	受限	差	良好	差	差	差	差	差	差	受限
氯甲苯	C7H8Cl	100%	差	差	未知	良好	良好	良好	差	差	差	未知	良好

HIGHTPUMP™

Tel: +86-(0)10-63260308

Fax: +86-(0)10-63265498

info@hankunchina.com

www.hankunchina.com

汉坤(北京)流体控制技术有限公司



Version 1.0

由于产品在不断开发和完善，设计和参数变更恕不另行通知，最新产品及技术资料请来电咨询。